

**Получатель**

**Отправитель**

Society  
Reference  
Address  
Phone  
Fax  
E-mail

**Арт. №**

105210114

**Модель**

DKLM 65-600 T

**Характеристики насоса**

MEI  $\geq 0,4$

Максимальное давление 10 bar (1000 KPa)

Мин. темп-ра жидкости -15 °C

Макс. темп-ра жидкости 120 °C

Макс. наружная темп-ра 40 °C

**Требуемые характеристики**

Расход :

Напор :

Жидкость (%) :

Температура жидкости 20 °C

Плотность : 998,3 kg/m<sup>3</sup>

Кинематическая вязкость 1,005 mm<sup>2</sup>/s

Давление паров 2,34 kPa

**Действительные характеристики**

Расход :

Напор :

NPSH :

Shaft power P<sub>2</sub> :

Efficiency :

**Материалы/Уплотнение вала**

Корпус насоса Чугун 250 UNI ISO 185

Обойма Чугун 250 UNI ISO 185

Рабочего колеса Технополимер В

Мех. Уплотнение Графит/Керамика

Кольцевая прокладка Резина EPDM

Вал с ротором AISI 303 X10 CrNiS 1809 UNI 6900/71

**Характеристики двигателя**

Торговая марка DAB

Ном. Мощность P<sub>2</sub>: DKLM 65330W

Частота вращения 1.400 1/min

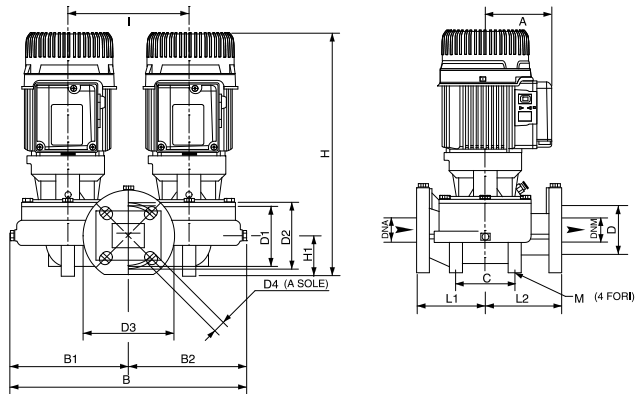
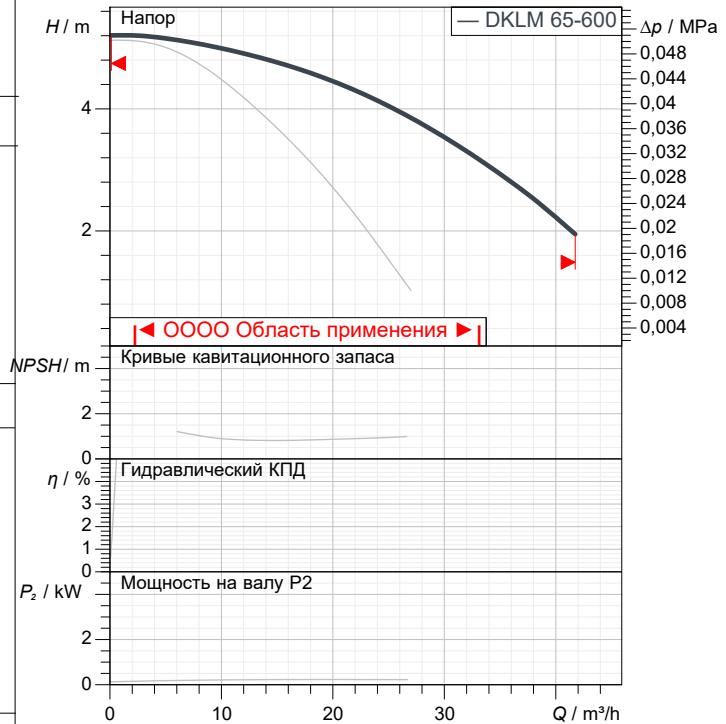
Напряжение 3~ 230 V 50 Hz

Ном. Ток DKLM 6533A0

Степень защиты IP 55

**Curve tolerance according to ISO 9906**

Number of working motors : **DKLM 65-300**



**Вес**

**Размеры**

**mm**

A	110	D3	185	L1	170
B	455	D4	4 asole 18'	L2	170
B1	226	DNA	65	M	4 fori 14
B2	229	DNM	65		
C	100	H	433		
D	110	H1	82		
D1	130	I	240		
D2	145	L	340		

**Соединения насоса:**

Вход DN 65 / 10 bar (1000 KPa)

Вых DN 65 / 10 bar (1000 KPa)



# ГИДРАВЛИЧЕСКАЯ ХАРАКТЕРИСТИКА

DAB PUMPS S.p.A.  
 Via Marco Polo, 14 - 35035 Mestrino (PD), Italy  
 Tel. +39 049 5125000 - Fax +39 049 5125950  
 www.dabpumps.com

04/10/20

Страница 2 / 3

Получатель

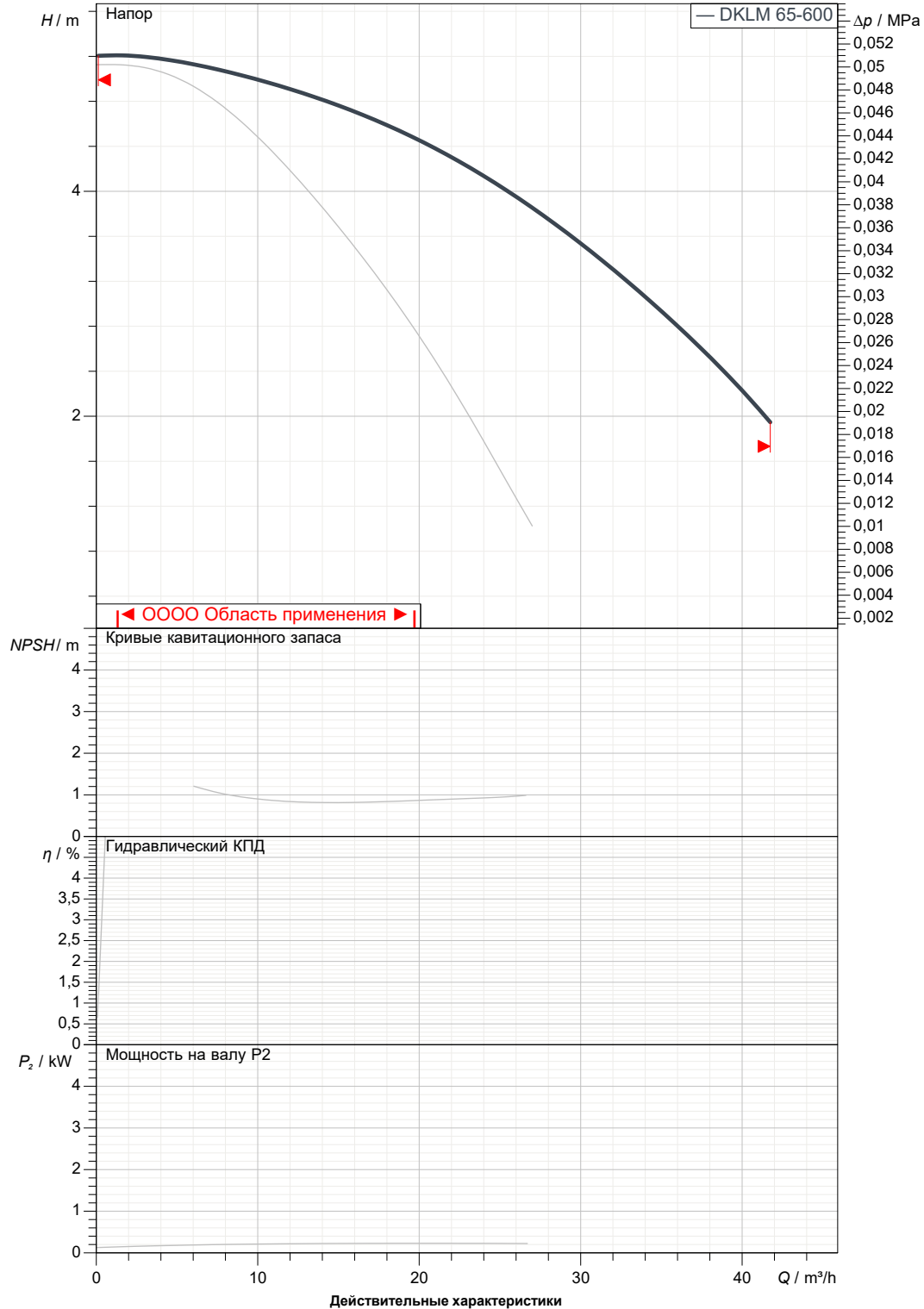
Отправитель

Society  
 Reference  
 Address  
 Phone  
 Fax  
 E-mail

DKLM 65-600 T

Number of working motors : DKLM 65-300

Curve tolerance according to ISO 9906



Вход DN 65 10 bar (1000 KPa)	Вых DN 65 10 bar (1000 KPa)	Расход :	Напор :	Частота вращения 1.400 1/min
MAIN_PROJECT_TITLE	BUSINESS_PROCESS_IC	OWNER_	ISSUE_DATE	



# ГАБАРИТНЫЕ РАЗМЕРЫ

04/10/20

Страница 3 / 3

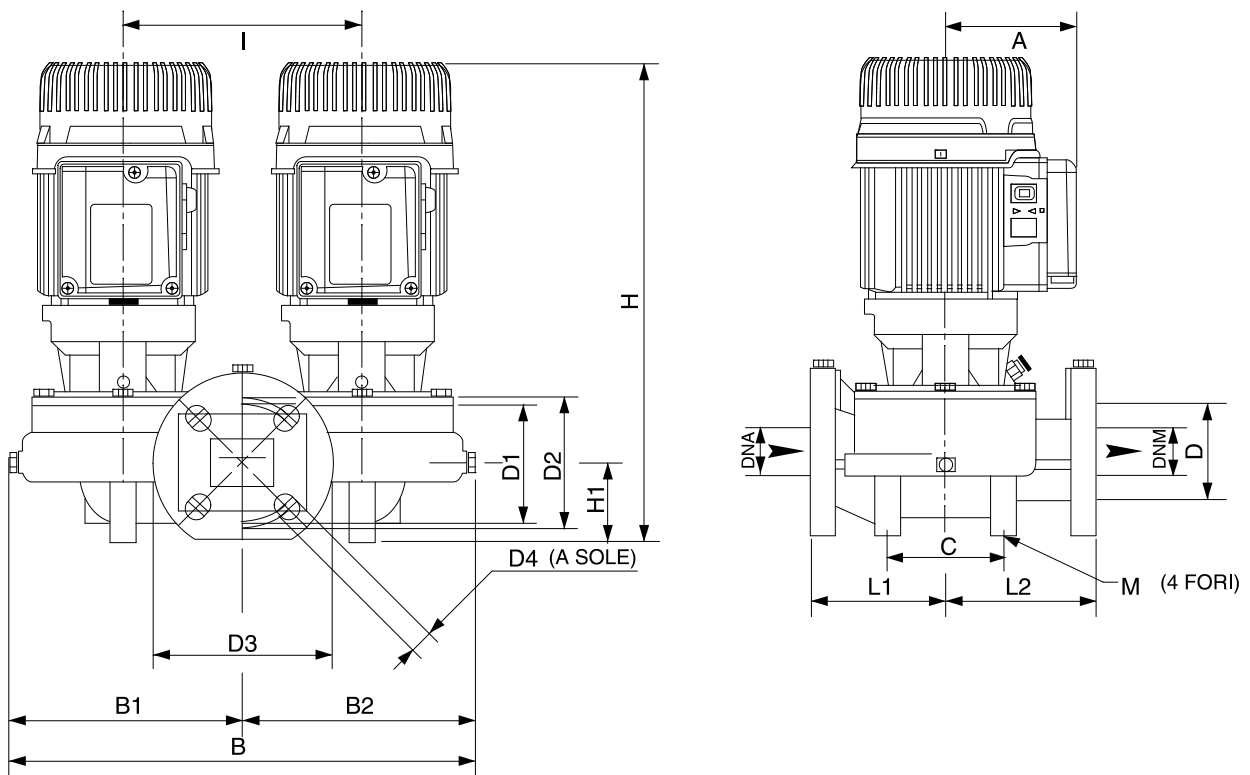
DAB PUMPS S.p.A.  
Via Marco Polo, 14 - 35035 Mestrino (PD), Italy  
Tel. +39 049 5125000 - Fax +39 049 5125950  
www.dabpumps.com

Получатель

Отправитель

Society  
Reference  
Address  
Phone  
Fax  
E-mail

## DKLM 65-600 T



Измерения в мм

Соединения насоса:

1	A	110	H	433			
2	B	455	H1	82			всасывании :
3	B1	226	I	240			DN 65
4	B2	229	L	340			10 bar (1000 KPa)
5	C	100	L1	170			подачу :
6	D	110	L2	170			DN 65
7	D1	130	M	4 fori 14			10 bar (1000 KPa)
8	D2	145					
9	D3	185					
10	D4	4 asole 18X23					
11	DNA	65					
12	DNM	65					

MAIN\_PROJECT\_TITLE

BUSINESS\_PROCESS\_ID

OWNER

ISSUE\_DATE